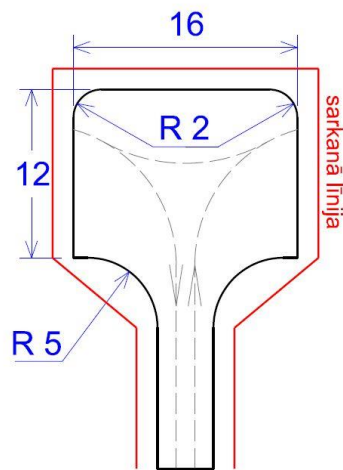
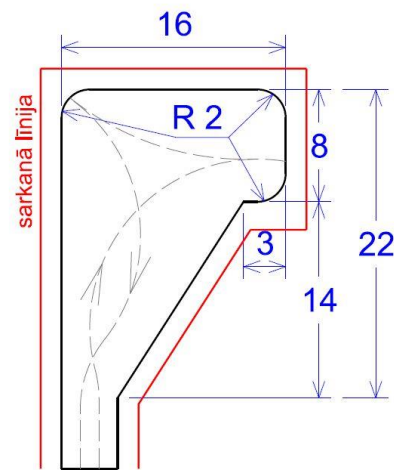


6.¹ pielikums
 Rīgas domes 2005.gada 20.decembra
 saistošajiem noteikumiem Nr.34
 (Rīgas domes 2013.gada 18.jūnija
 saistošo noteikumu Nr.219 redakcijā)

Ieteicamie apgriešanās laukumi strupceļiem.
 Min. attālums no sarkanās līnijas līdz brauktuvei -1.5m
 Izmēri norādīti metros.



Domes priekšsēdētājs



N.Ušakovs

