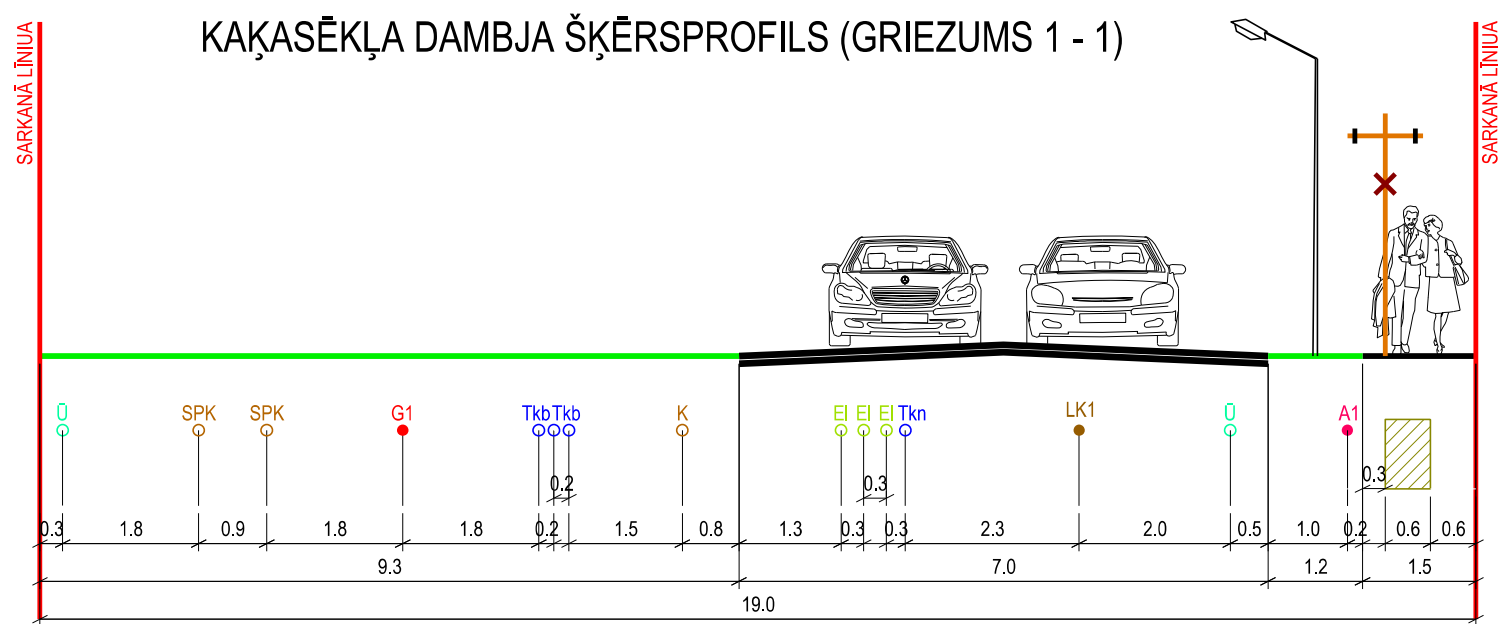
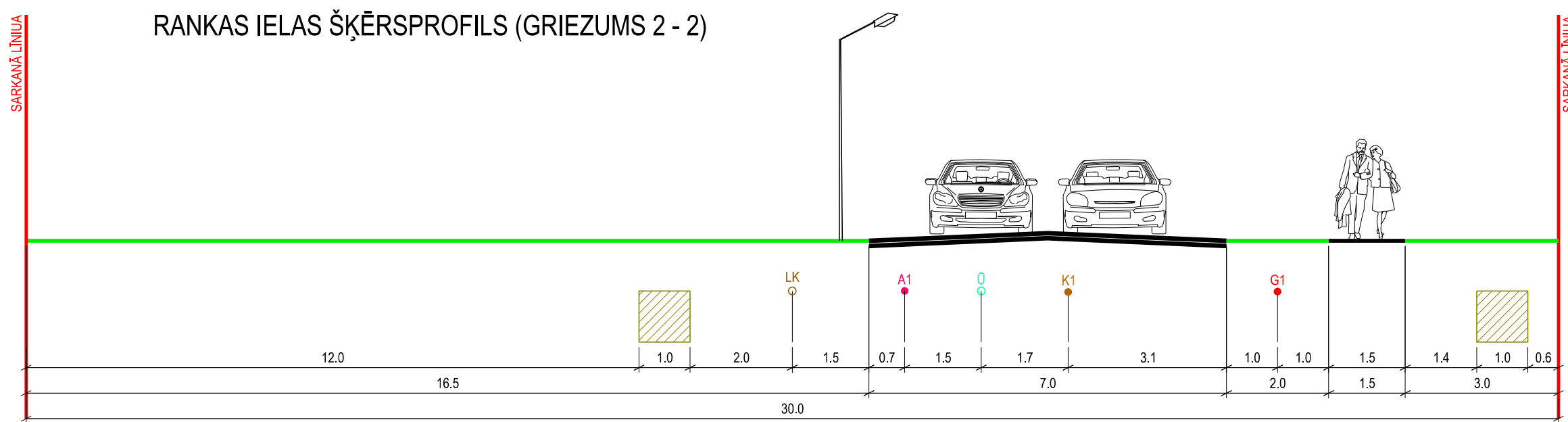


KAĶASĒĶĻA DAMBJA ŠĶĒRSPROFILS (GRIEZUMS 1 - 1)



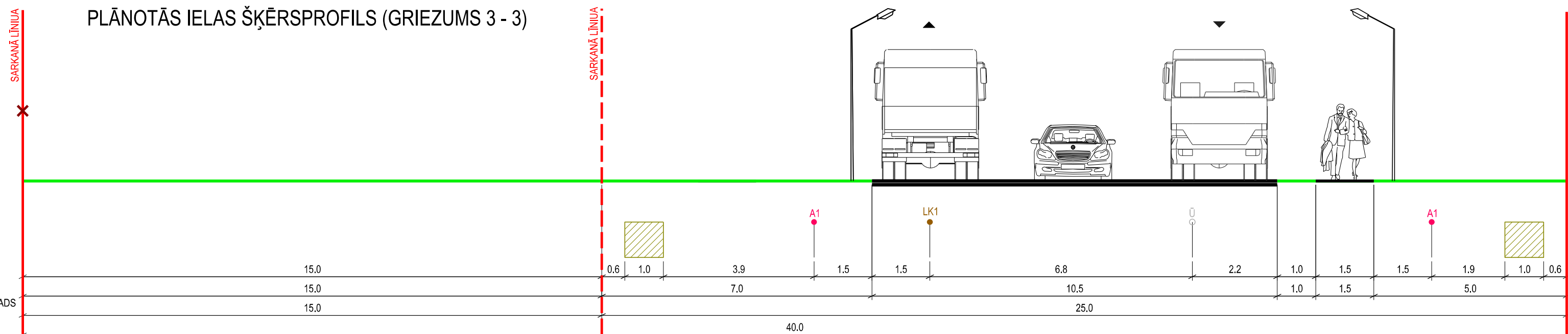
RANKAS IELAS ŠĶĒRSPROFILS (GRIEZUMS 2 - 2)



APZĪMĒJUMI:

- PLĀNOTĀ BRAUKTUVE
- PLĀNOTĀ IETVE
- IELA SARKANAJĀS LĪNIJĀS
- LIKVIDĒJAMĀ SARKANĀ LĪNIJA
- PLĀNOTĀ SARKANĀ LĪNIJA
- APZAĻUMOTĀ TERITORIJA
- ESOŠS ŪDENS VADS
- ESOŠS ŪDENS VADS (NEDARBOJAS)
- ESOŠS KANALIZĀCIJAS VADS
- ESOŠS SPIEDIENA KANALIZĀCIJAS VADS
- ESOŠS SAKARU KABELIS
- ESOŠĀ SAKARU KABEĻU KANALIZĀCIJA
- ESOŠS 330 kV ELEKTRĪBAS KABELIS
- ESOŠS LIETUS KANALIZĀCIJAS VADS
- PLĀNOTAIS LIETUS KANALIZĀCIJAS VADS
- PLĀNOTAIS SAIMNIECISKĀS KANALIZĀCIJAS VADS
- PLĀNOTAIS GĀZES VADS
- PLĀNOTAIS APGAISMES KABELIS

PLĀNOTĀS IELAS ŠĶĒRSPROFILS (GRIEZUMS 3 - 3)



- PLĀNOTĀ ELEKTRĪBAS KABEĻU ZONA
- ESOŠĀ LIKVIDĒJAMA ELEKTRĪBAS GAISVADU LĪNIJA

Izstrādāja	V. Uzvārds	Paraksts	Datums	Pasūtījums	LOKĀLPLĀNOJUMS Eksportostai un tai piegulošai teritorijai	METRUM SIA „Metrum” Reģ. Nr.-40003388748 Gertrūdes iela 47-3, Rīga www.metrum.lv	
Projekta vadītāja	M. Kalvāne		2018	Pasūtītājs			
Kartogrāfs	S. Grase		2018	Rīgas domes Pilsētas attīstības departaments	Līguma Nr. 90-17-00015	Mērogs	1:100
				Lapas nosaukums		IELU ŠĶĒRSPROFILI	Lapa
						Lapas	3