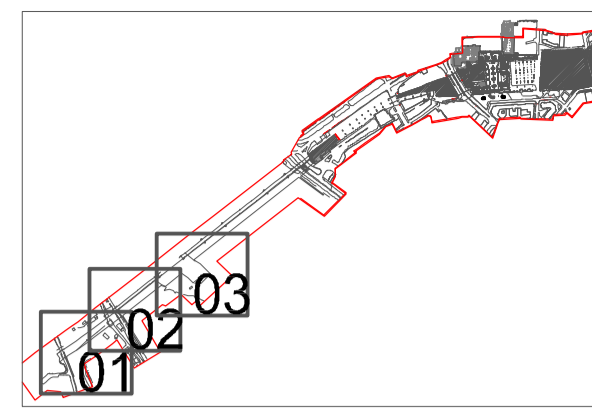


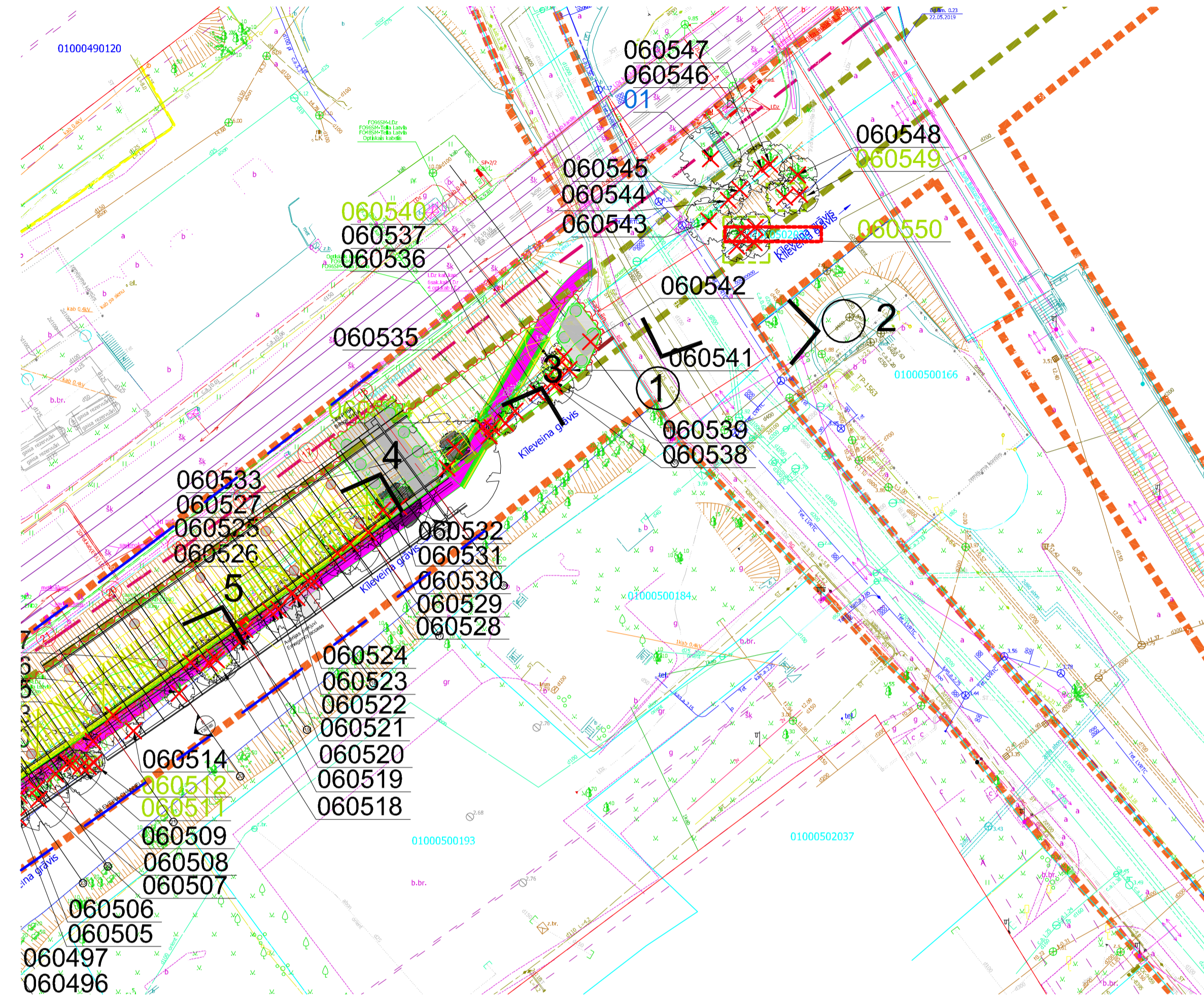
NOVIETNES SHĒMA



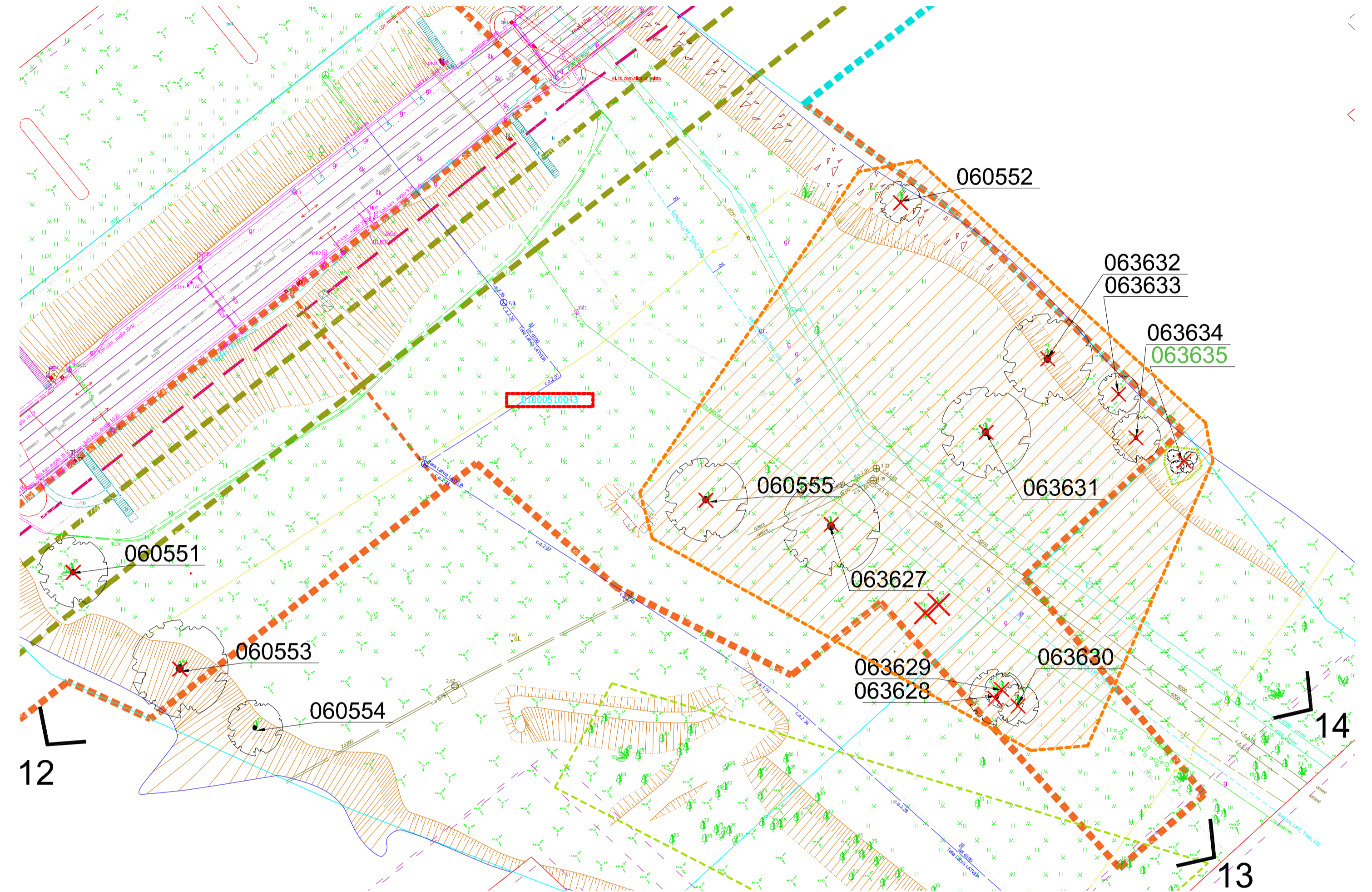
PIEŅEMTIE APZĪMĒJUMI

- ① Fotofiksācijas skata virziens un numurs
- projektēšanas darbu robeža
- aktuālie zemesgabalu Nr.
- projektējamās būves konstrukcijas
- ⊗ cērtams koks
- ⊙ eso šs, saglabājams koks
- ▨ DOP darbu izpildes robeža

CĒRTAMO KOKU PLĀNS "2" M1:500



CĒRTAMO KOKU PLĀNS "3" M1:500



Skats nr. 5



Skats nr. 6



Skats nr. 7



Skats nr. 8



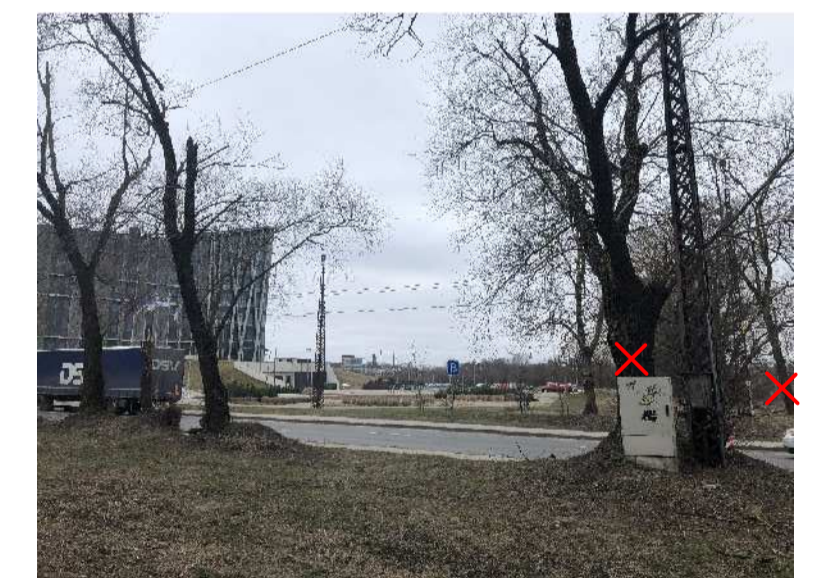
Skats nr. 9



Skats nr. 10



Skats nr. 11



Skats uz Kīveleina grāvi



Tiļta tuvplāns



Skats nr. 12



Skats nr. 13



Skats nr. 14

